

2024年6月17日

報道関係各位

株式会社デザインアーク
代表取締役社長 辰己 嘉一
大阪市西区阿波座 1-5-16

-空間になじむシンプルな室内用物干- 「D-RYNE (ディー・ライン)」発売

大和ハウスグループの株式会社デザインアーク（本社：大阪市西区、社長：辰己 嘉一）は、室内用物干「D-RYNE (ディー・ライン)」を2024年5月13日に発売し、6月17日に出荷を開始しました。



【室内用物干「D-RYNE (ディー・ライン)」】

「洗濯物が多くて外干しでは足りない」「天気が悪い日が続く」というお客さまの声に応えるだけでなく、花粉や黄砂、PM2.5の飛来で外干しがしづらい状況でも、安心して室内に洗濯物を掛けることができるため、室内干しができる物干金物の需要は高まっています。そこで当社は、無理なく、背伸びなしで届く室内用物干「D-RYNE (ディー・ライン)」を開発しました。

■ポイント

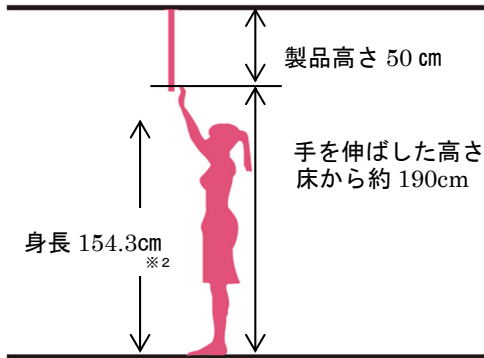
① 耐荷重 30 kg

濡れたままの洗濯物もたくさん干せるよう、耐荷重を 30 kg^{※1}にしました。

② こだわりの高さ設計

洗濯物を掛ける・取り込む動作がスムーズにできるよう製品高さを 50cm に設定しました。

【取り付けイメージ ※天井高 240cm の場合】



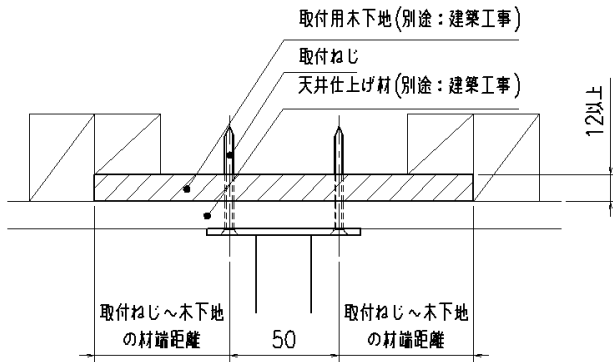
一般的な天井高 240cm である場合、床から約 190cm の位置に取り付ける高さ設計^{※3}により、女性の平均身長でも無理なく洗濯物を干すことができます。取り付けベースの形状にこだわることで、作業時の揺れにも配慮しました。

※1 弊社にて検証済み

※2 20歳以上の日本人女性平均身長【参考】厚労省令和元年 国民健康・栄養調査報告

※3 手を伸ばした高さには個人差がありますので予めご了承ください

【取り付け部詳細図】



③ 空間になじむデザイン

お部屋に取り付けるものだからこそ、直線的なラインのシンプルなデザインにしました。

■商品概要

商品名 : D-RYNE (ディー・ライン)

発売日 2024年5月13日

出荷開始 : 2024年6月17日

商品チラシ URL : <https://designarc.actibookone.com/content/detail?param=eyJjb250ZW50TnVtIjo0NDg2NzV9&detailFlg=0&pNo=1>

販売地域 : 全国 (北海道・沖縄・離島除く)

販売価格 : オープン価格

販売対象 : ハウスメーカー、ビルダーなど

販売目標 : 500本/月

■仕様・ラインナップ

サイズ (mm) 重量	■W1000×D25×H500／約 3.6 kg (品番 : DRYNE-L10-B) ■W1200×D25×H500／約 4.0 kg (品番 : DRYNE-L12-B) ■W1400×D25×H500／約 4.3 kg (品番 : DRYNE-L14-B)
耐荷重	30 kg
カラー	ブラック
材質	本体 : スチール製角パイプ 塗装 : 粉体塗装
使用用途	室内用 ^{※4}
備考	取付時の木下地及び天井仕上げ材は別途建築工事が必要となります

※4 屋外や浴室での使用はできません

■商品に対する問い合わせ先

株式会社デザインアーク 建材事業部 担当 : 七瀬

Tel : 06-6536-6016 E-mail: nanase@designarc.co.jp

本リリースに関するお問い合わせ先

株式会社デザインアーク 総合宣伝室 熊澤

Tel : 06-6536-6111 E-mail: news@designarc.co.jp